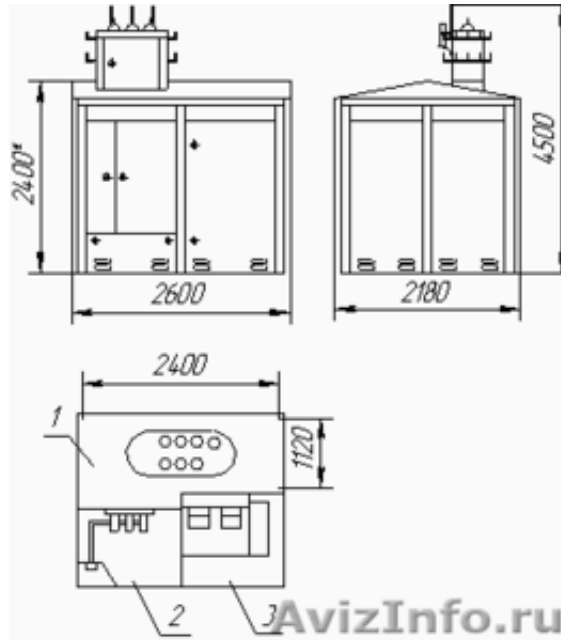


Комплектная трансформаторная подстанция тупикового типа



Оренбург, Россия

КТП Тупикового типа предназначена для приёма электрической энергии трёхфазного переменного тока частоты 50 Гц напряжением 6 или 10 кВ, её преобразования в электроэнергию напряжением 0,4 кВ, а также электроснабжения и защиты потребителей населённых пунктов и промышленных объектов.

На отходящих фидерах устанавливаются автоматические выключатели стационарного или выдвижного исполнения.

Конструктивно КТП выполняются в шкафном исполнении.

Конструкция КТП предусматривает её установку на фундаменте, бетонных блоках, утрамбованной площадке.

КТП с воздушным вводом подключается к ЛЭП посредством разъединителя.

Подстанции обеспечивают учёт активной электрической энергии.

В КТП предусматриваются следующие виды защит:

- от атмосферных перенапряжений
- от междуфазных коротких замыканий
- от перегрузки силового трансформатора
- от перегрузки и коротких замыканий линий 0,4 кВ
- от коротких замыканий цепей обогрева, освещения КТП.

КТП имеют все необходимые электрические и механические блокировки, обеспечивающие безопасную работу обслуживающего персонала.

Степень защиты оболочки КТП IP34.

отгрузки по регионам

Цена: Договорная

Тип объявления:
Продам, продажа, продаю

Торг: --

Гурвич Марк

4922-305368